



Multi Kindergartenlift / Vertikallift 2,2 kW – technische Merkmale Multi Kindergarten Lift / Vertical Lift 2,2 kW(3 HP) – technical features

Merkmale features	Multi Kindergartenlift Multi Kindergarten Lift	Multi Vertikallift Multi Vertical Lift
maximale Förderleistung maximum transport capacity	bis zu 720 Pers/h (abhängig von Länge und Steigung) up to 720 people/hour (depending on the length and gradient)	
empfohlene maximale Länge recommended maximum length	100 m 328 ft	100 m 328 ft
Elektro-Getriebemotor electric drive	2,2 kW (3 PS) 3 HP	2,2 kW (3 PS) 3 HP
maximale Geschwindigkeit (Steuerung ohne Geschwindigkeitsregelung) maximum speed (control box without variable speed control)	ca. 1,1 m/sec approx. 215 ft/min	ca. 1,3 m/sec approx. 255 ft/min
maximale Geschwindigkeit (Steuerung mit Geschwindigkeitsregelung) maximum variable speed (control box with variable speed control)	ca. 1,3 m/sec approx. 255 ft/min	ca. 1,5 m/sec approx. 300 ft/min
erforderliche Anzahl Bedienungspersonal operators required	1	1
Liefergewicht ca. delivery weight approximately	450 kg 1,000 lbs	450 kg 1,000 lbs
Lieferabmessung auf EURO-Palette LxBxH delivery dimensions (on EURO-pallet) LxWxH	2,2x1,3x0,75 m 7.2x2.6x6.9 ft	2,2x1,5x0,75 m 7.2x2.6x6.9 ft
zertifiziert gem. Europäischer Verordnung 2016/424 certified in accordance with the European regulation for cable ways 2016/424	✓	✓
Antriebs- und Umlenkstation höhenverstellbar (siehe lieferbare Optionen) drive station and return station adjustable in height (see available options)	✓	✓
Seilscheibenneigung verstellbar wheels adjustable	✓	✓
elektronische, selbstprüfende Sicherheitsschleifenüberwachung electronical controlled safety circuit	✓	✓
Überfahrtsicherungen safety gate	✓	✓
Rücklaufsperre back stop bearing	✓	✓
Variable Links-/Rechtsauffahrt changeable left or right side drive up	✓	-
Zustieg von beiden Seiten des Förderseiles enter from both sides of the rope	-	✓
Förderseil: Kunststoffseil Ø 18 mm mit aufvulkanisierten Gummigriffen, Bruchkraft 68 kN rope: plastic rope Ø 18 mm with vulcanized rubber burls, tensile strength 68 kN	✓	✓

Folgende Optionen sind lieferbar:

- Kunststoffseil ATLAS Ø 16 mm mit aufvulkanisierten Gummigriffen
- Spezial-Drahtseil Ø 8 mm als Förderseil, mit Sicherheitsbügel und Bügelführungen
- Zahnstangenwinden oder Kettenzug zur Höhenverstellung der Stationen
- Antriebsstation oder Umlenkstation im Steckfundament

Following options are available:

- plastic rope ATLAS Ø 16 mm with vulcanized rubber burls
- special steel wire rope Ø 8 mm for transportation, with safety handles and handle guides
- toothed rack winches or chain hoist for height adjustment of the stations
- plug foundation for the tower of the drive station or return station

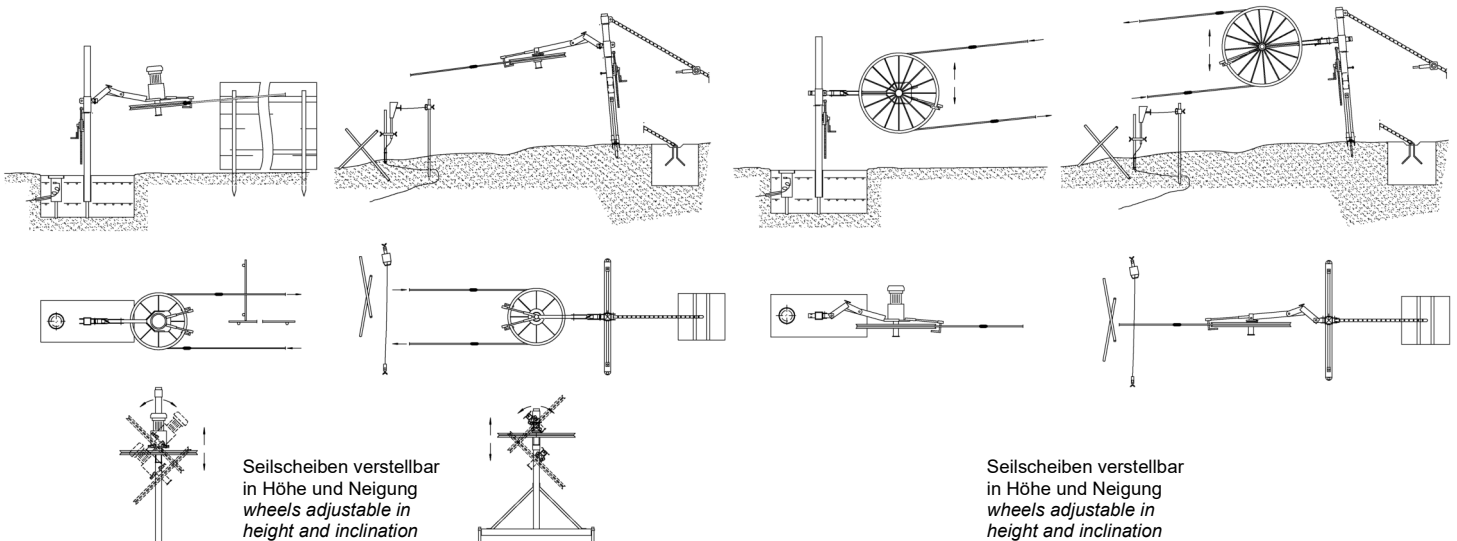


Abb.: Multi Kindergartenlift Antriebs und Umlenkstation
Multi Kindergarten Lift drive station and return station
Abbildung zeigt Sonderausstattung / picture shows optional equipment
copyright: Multi Skiliftbau GmbH

Abb.: Multi Vertikallift Antriebs und Umlenkstation
Multi Vertical Lift drive station and return station
Abbildung zeigt Sonderausstattung / picture shows optional equipment
copyright: Multi Skiliftbau GmbH